

가변 강성을 가진 파력발전기

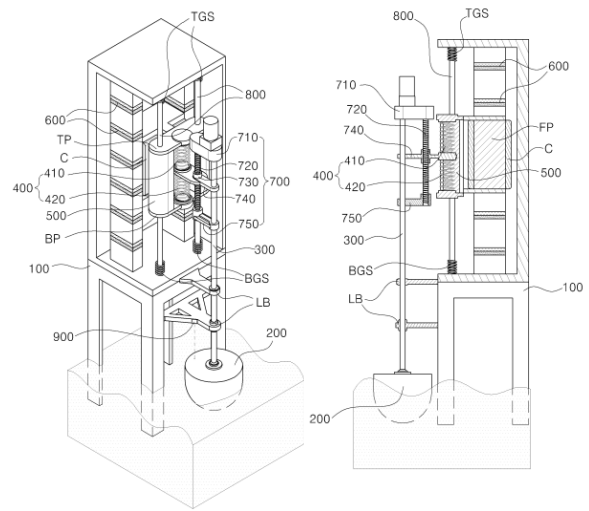
▶ 파력 발전 ▶ 울산대학교 ▶ 나눔기술

기술개요

- 파력에 의해 상하 왕복 운동하는 부이와 가변장치에 의해 조절되는 텐션스프링의 탄성을 이용하여 전자자유도의 효율을 증가시킴으로써, 파고가 낮거나 구조체의 부피가 크지 않은 경우에도 파력에 의한 에너지 생성과 효율을 증대시킬 수 있는 파력 변환기에 관한 기술임

기술의 특징점

- 파력에 의해 상하 왕복 운동하는 부이와 상하 이동하는 보조질량체가 텐션스프링이 갖는 탄성력의 영향으로 보조질량체의 이동속도와 범위가 증대되어 에너지 생성과 효율이 증대됨
- 가변장치를 통해 상하이동시의 텐션스프링의 탄성을 주기적으로 변화시켜 조절함에 따라 보조 질량체의 이동속도와 범위를 더욱 크게 하여 파도로부터의 에너지 흡수율을 높이고 에너지 생산량이 증가됨
- 또한, 구조체의 부피를 크게 만들지 않아도 에너지 생산의 효율을 극대화시킬 수 있기 때문에 파고의 상태에 따른 지역조건이나 시공 상의 제약에 상관없이 용이하게 설치할 수 있음



[구성도]

[단면도]

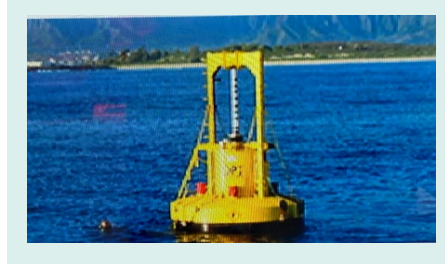
기술개발 단계

- TRL4 (연구실 규모의 부품 등 성능평가)

TRL 1	TRL 2	TRL 3	TRL 4	TRL 5	TRL 6	TRL 7	TRL 8	TRL 9
기초연구		실험		시작품		실용화		사업화

적용분야

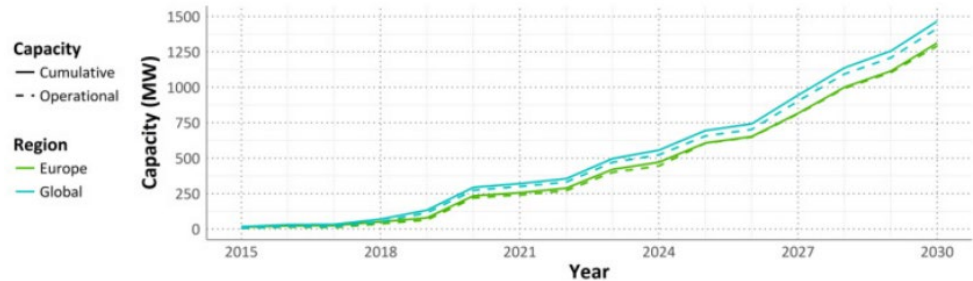
- 본 기술은 파력 변환기에 관한 기술로 파고의 상태에 따른 지역조건이나 시공 상의 제약에 상관없이 파력 발전 시스템에 활용 가능함



[파력 발전 시스템]

시장동향

- 해양에너지 분야는 유럽과 미국을 중심으로 개발 및 실증시험이 활발하게 진행 중으로, 영국은 파력과 조류에 집중하고 있고, 미국은 해수온도차 발전소 건설 프로젝트를 진행하는 등 해양에너지 선도국가들은 에너지원별 차별화된 전략을 수립하여 상용화에 나서고 있음
- 해양에너지 시장은 정책적 지원과 함께 해양에너지 설비 실증센터를 효과적으로 운영하고 있는 유럽이 선도하고 있으며, 2030년까지 유럽이 전 세계 해양에너지 시장을 이끌 것이라고 예상됨
- IEA에 따르면 전세계 해양에너지 부존 잠재량은 9.3만TWh/년으로 평가되며, 그 중 파력이 8만TWh/년으로 대부분을 차지할 것으로 예상됨에 따라 파력발전 분야는 장기적으로 더욱 성장할 것으로 전망됨



[파력발전 누적설치용량 및 장기 전망]

지식재산권 현황

NO	발명의 명칭	출원번호	등록번호	상태
1	가변강성을 가진 파력발전기	10-2018-0135029	10-1960705	등록

기술이전 문의



울산대학교기술지주(주)

박성용 과장

T. 052-220-5762

E. sy park@uouholdings.com